

SONDES D'AMBIANCE INTERNE ET EXTERNE



Le sens de la mesure sur toute la gamme

F.T. : 255 07/05

SPECIFICATIONS TECHNIQUES

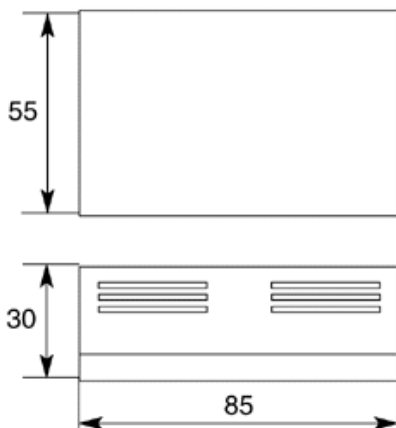
Référence : SAI



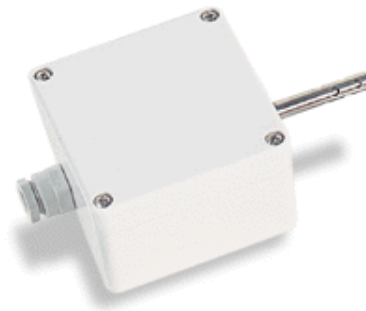
- sonde d'ambiance PT100 céramique DIN IEC 751 classe B, simple enroulement en montage 3 fils,
- utilisation en locaux secs,
- boîtier en PVC pour fixation murale,
- température d'utilisation 0...+ 80 °C.

Référence : SAIAT

- version avec transmetteur de température technique 2 fils,
- sortie 4-20 mA (plage à définir à la commande),
- précision $\pm 0,2$ % de l'étendue de la mesure,
- température d'utilisation 0...+ 80 °C,
- réglage du zéro et du 100 % par potentiomètres.



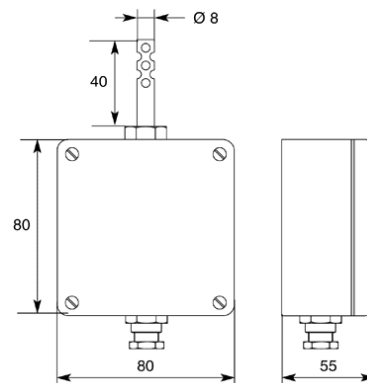
Référence : SAE



- sonde d'ambiance PT100 céramique DIN IEC 751 classe B, simple enroulement en montage 3 fils,
- boîtier en ABS,
- tube de protection en acier inox 316 L,
- étanchéité IP 65,
- sortie presse étoupe,
- température maximale d'utilisation -40...+ 80 °C.

Référence : SAEAT

- version avec transmetteur de température technique 2 fils,
- électronique moulé,
- sortie 4-20 mA (plage à définir à la commande),
- précision $\pm 0,2$ % de l'étendue de la mesure,
- température maximale d'utilisation -20 à +80°C,
- réglage du zéro et du 100 % par potentiomètres.



MESURE CONTROLE COMMANDE

74, allée Helsinki
Z.E. Jean Monnet Nord
83500 La Seyne sur Mer - France
Tél : +33 (0)4 94 22 00 24
Fax : +33 (0)4 94 22 10 82
Email : info@mcc-instrumentation.com
Web : www.mcc-instrumentation.com