

Filtres et accessoires

APPLICATIONS

Les produits de cette fiche d'information sont prévus pour adapter les capteurs aux différents lieux d'utilisation.

Les filtres protègent les capteurs des dégâts mécaniques causés par les chocs de particules aux vitesses d'air élevées et contre les dépôts nocifs. Les gaz nocifs ne sont pas tenus à l'écart du capteur, même avec un filtre. Les dépôts d'huile ou de graisse sur le filtre conduisent à des mesures erronées, lesquelles peuvent être supprimées en changeant le filtre.



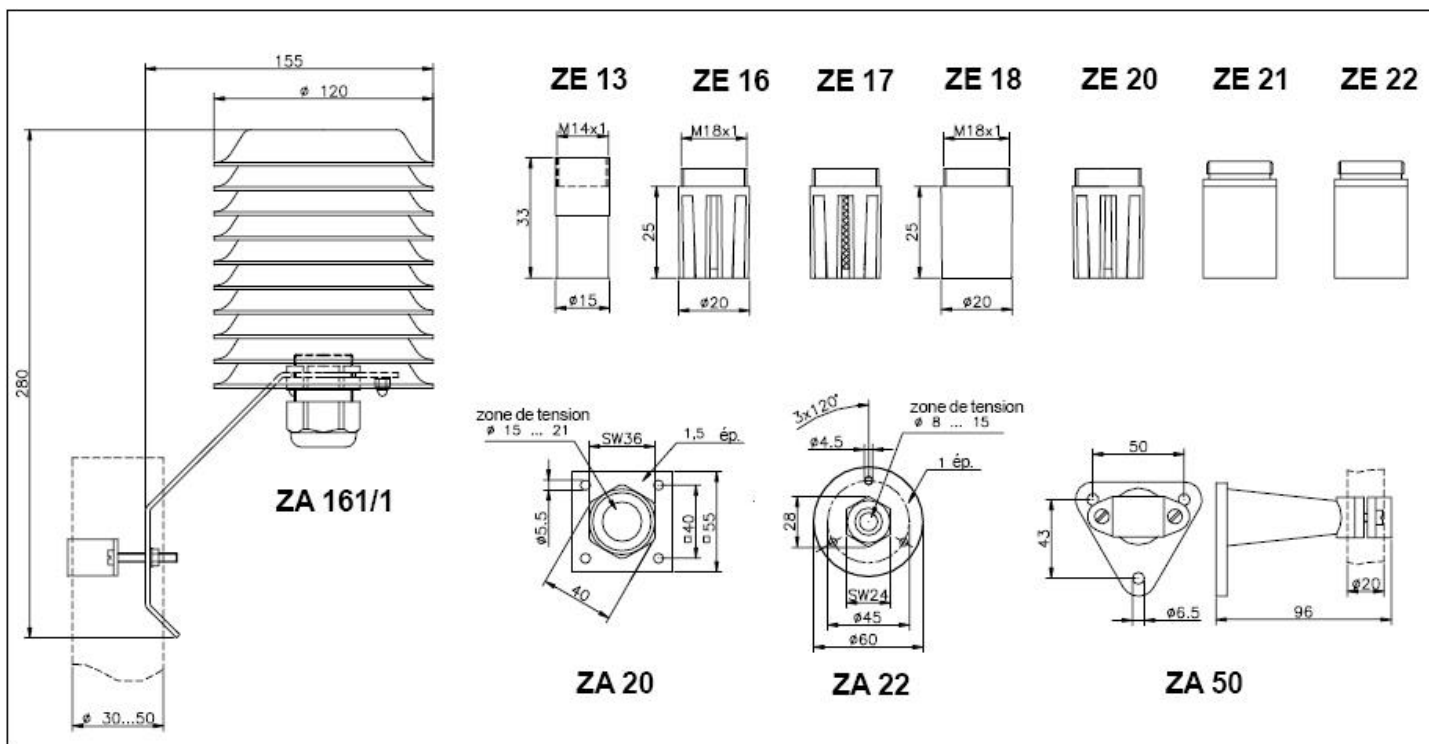
ACCESSOIRES DE MONTAGE

Typ ZA20	Plaque de fixation, pour le montage de capteurs Ø 20 mm dans les gaines d'air jusqu'à 80 °C.
Typ ZA22	Plaque de fixation, pour le montage de capteurs Ø 15 mm dans les gaines d'air jusqu'à 200 °C.
Typ ZA30	Kit de montage d'hygrostat, constitué de bandes adhésives et de pâte thermoconductrice, pour montage sur des surfaces planes.
Typ ZA50	Console murale pour le montage de capteurs Ø 20 mm aux murs.
Typ ZA161/1	Protection contre les intempéries, protège les capteurs selon la fiche produit C 2.4 à l'air libre contre les précipitations et le rayonnement solaire.

FILTRES

Typ ZE13	Filtre Inox fritté pour tube de capteur Ø 15 mm.
Typ ZE16	Crépine de protection en plastique pour tubes de capteur Ø 20 mm, ouverte, métallisée conducteur, convient aux faibles vitesses d'air et atmosphère propre non agressive.
Typ ZE17	Comme le type ZE 16, mais avec de la gaze de filtrage intégrée en Inox, pour protéger des pollutions grossières.
Typ ZE18	Filtre fritté en PTFE finement poreux pour tubes de capteurs Ø 20 mm pour les conditions d'emploi extrêmes. Remarque : en employant ce filtre, la directive CEM EN 50082-2 n'est pas respectée.
Typ ZE20	Filtre à membrane pour utilisation externe jusqu'à environ 20 m/s Protection contre les aérosols.
Typ ZE21	Filtre fritté finement poreux en Inox pour tubes de capteur Ø 20 mm. Pour protéger l'élément de capteur aux grandes vitesses d'air et l'exposition forte aux poussières.
Typ ZE22	Comme ZE21 mais à pores grossiers et un peu plus rapide en dynamique.

ENCOMBREMENT



MESURE CONTROLE COMMANDE

74, allée Helsinki
 Z.E. Jean Monnet Nord
 83500 La Seyne sur Mer - France
 Tél : +33 (0)4 94 22 00 24
 Fax : +33 (0)4 94 22 10 82
 Email : info@mcc-instrumentation.com
 Web : www.mcc-instrumentation.com