

LIEDER TYPE L

RÉGULATEUR NUMÉRIQUE 96 x 96 mm



Le sens de la mesure sur toute la gamme

F.T. : 203-04/00

- * 2 entrées mesures, 1 entrée logique
- * 2 points de consignes
- * Générateur de profils de consigne
- * Algorithmes TOR, PID, chaud-froid, auto-réglable
- * Triple isolement galvanique
- * 2 sorties analogiques, commande servo-moteur
- * Configuration en façade, par logiciel, ou par transmission infra-rouge
- * Communication numérique, Modbus RTU



PRÉSENTATION GÉNÉRALE

Le régulateur LIEDER 'L' appartient à la seconde génération des régulateurs numériques monoboucles de MCC. Cet appareil bénéficie de plus de douze années d'expérience de la société dans le contrôle des procédés industriels.

Deux entrées mesure, une entrée logique, une linéarisation en 20 segments et un générateur de profils de consigne en 12 séquences équipent systématiquement l'appareil, tandis que trois algorithmes différents sont disponibles pour les commandes de servo-moteur.

L'originalité majeure de LIEDER 'L' réside toutefois dans sa simplicité de mise en œuvre, puisque MCC propose pour outils de configuration, un logiciel sous Windows et

une télécommande IRDA, qui permet le transfert bidirectionnel de la programmation et des données principales du régulateur.

RESSOURCES EN ENTRÉES/SORTIES

L'entrée mesure principale admet tous les signaux process standards, ainsi que les entrées fréquences. La seconde entrée, pouvant servir de consigne externe ou de recopie position servo-moteur, admet les signaux température, potentiomètre ou tension. L'entrée logique, contact sec, NAMUR direct ou tension, permet la commutation de consigne, le forçage ou maintien de la sortie, le démarrage d'un profil de consigne. Les quatre slots options de LIEDER 'L' peuvent recevoir les cartes relais, retransmission, alimentation capteurs, liaison série.



LES FONCTIONS DE TRAITEMENT

Dans un format de 96 x 96 mm, sont intégrées les fonctions de traitement suivantes :

- Linéarisation en 20 segments affectables à l'entrée mesure 1 ou 2.
- Générateur de programme de 12 séquences (rampe + palier)
- Algorithmes chaud / froid et servo-moteur
- Auto-réglage des actions PID, selon la méthode de ZIEGLER-NICHOLS.
- Quatre alarmes logicielles.

LIEDER 'L' comporte ainsi l'ensemble des fonctions de traitement jusqu'alors réservées aux appareils de plus grand format.

UNE FAÇADE ERGONOMIQUE

L'afficheur principal est dédié à la mesure tandis que l'afficheur secondaire permet le défilement de la consigne, de la sortie de régulation ou des paramètres PID.

Les 5 voyants renseignent sur le mode de fonction-

nement automatique ou manuel, l'état de la consigne local ou remote, l'état des alarmes.

Les 4 touches en façade autorisent la configuration complète du régulateur, et la reprise en manuel.

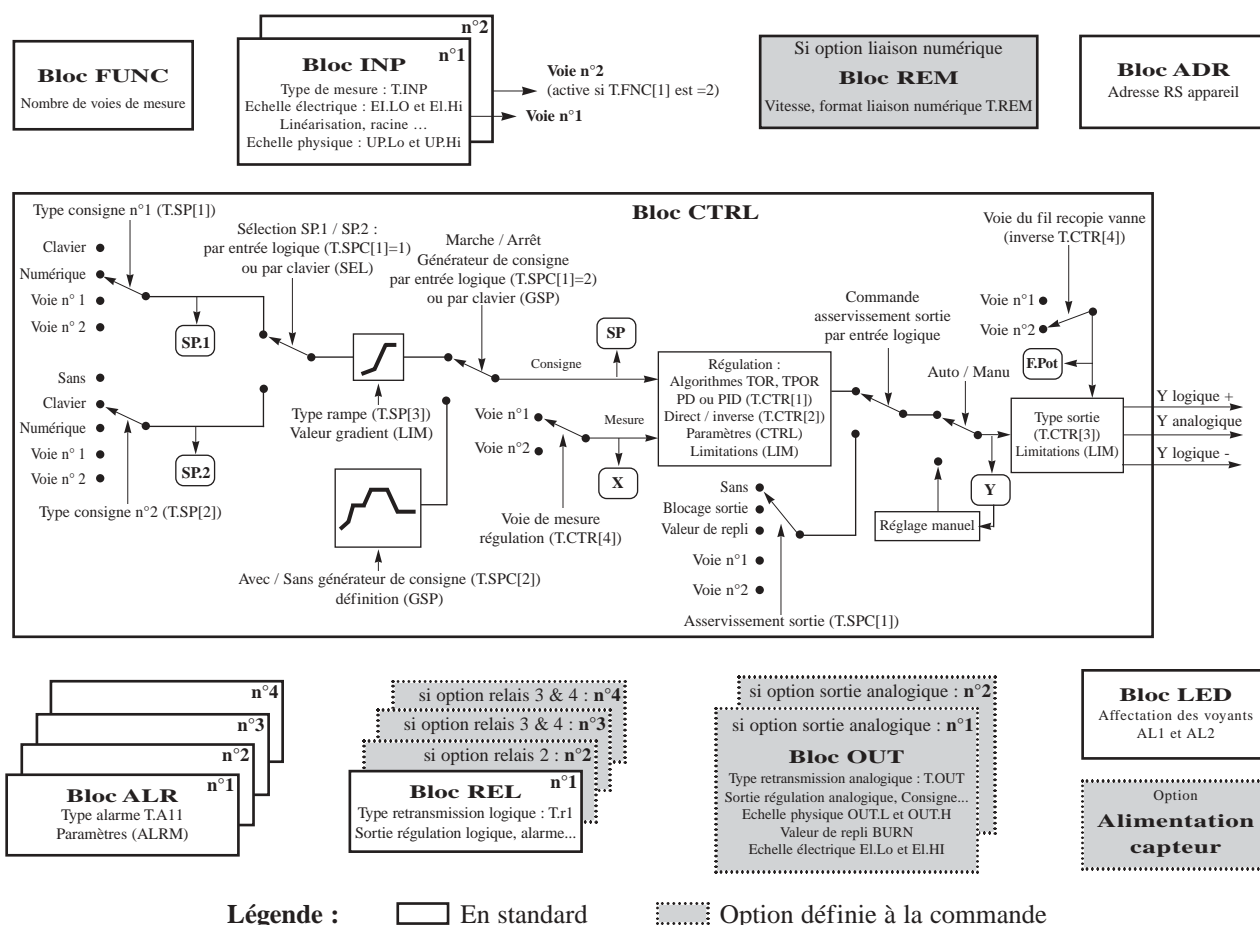
Une fenêtre est intégrée à la façade pour loger le récepteur infrarouge qui permet le transfert bidirectionnel des configurations.

UNE MISE EN ŒUVRE SIMPLIFIÉE

La configuration de LIEDER 'L' peut être réalisée en façade ou par PC grâce au logiciel "OPUS" sous WINDOWS.

De plus, MCC est le premier fabricant à proposer le transfert de la configuration par infra-rouge pour un régulateur de tableau.

Une console portable, type télécommande, charge ou récupère la configuration intégrale de LIEDER 'L', par infra-rouge. Les paramètres principaux du régulateur peuvent être transmis par ce moyen. Cette fonction est particulièrement intéressante dans le cas de marché en nombre, ou d'applications OEM, puisqu'elle permet la duplication instantanée de la configuration sans aucun câblage.



Légende : En standard Option définie à la commande

CARACTÉRISTIQUES TECHNIQUES

ENTRÉES ANALOGIQUES (mesure, consigne et / ou fil de recopie)	Thermocouple K :	-270 à 1373 °C	Thermocouple N :	-270 à 1300 °C
	Thermocouple J :	-210 à 1200 °C	Thermocouple B :	0 à 1820 °C
	Thermocouple T :	-270 à 360 °C	Thermocouple E :	-270 à 1000 °C
	Thermocouple S :	-50 à 1767 °C	Thermo. W5 :	0 à 2300 °C
	Thermocouple R :	-50 à 1767 °C	Thermo. spécial :	22/50/90 mV
	Pt 100 Ω à 0 °C :	3 fils, -200 à 650 °C		
	Résistance :	3 fils, 0 à 500 Ω		
	Potentiomètre :	0 - 100Ω / 0 - 500Ω / 0 - 100 KΩ		
	Tension continue :	± 22 mV / ± 50 mV / ± 90 mV		
	Courant continu :	± 20 mA		
ENTRÉE DIGITALE ET FRÉQUENCE	Au même potentiel que la mesure analogique : contact sec, NAMUR et U < 30 Vdc Niveau logique 1 : U > 2,6 Vdc - Contact ouvert, capteur NAMUR avec pièce métal Niveau logique 0 : U < 2,4 Vdc - Contact fermé, capteur NAMUR sans pièce métal Fréquence maxi : 10 KHz / Périodemètre : 0,002 à 1000 s (résolution 1,2 µs)			
SORTIES	Relais n° 1 et optionnels n° 2, 3 et 4 : 2 A, 250 Vac ou 30 Vdc Contact NO ou NF sélectable Sorties optionnelles n° 1 et 2 : courant : 4 - 20 ou 0 - 20 mA, charge maxi 750 Ω tension : 0 - 10 V ou sur sortie 2 (0 - 5 V), < 20 mA Liaison série : Modbus / Jbus RTU esclave, 1 paire, < 38 400 bauds RS485 multipoints (distance maxi 1 Km) RS232 monopoint (distance maxi 30 m)			
PARAMÈTRES DE RÉGULATION	Proportionnelle	: 0,2 à 999,9 %	résolution 0,1 %	
	Intégrale	: 0,02 à 99,99 mn	résolution 0,01 mn	
	Centrage de bande	: 0 à 100 %	de sortie	
	Dérivée	: 0 à 2 000 s	résolution 1 seconde	
	Hystérésis	: 0 à 20 %	de l'étendue de mesure	résolution 0,1 %
	Temps de cycle	: 1 à 2 000 s	résolution 1 seconde	
RAMPES RÉGLABLES	Consigne (montée ou descente) : 0,1 à 999,9 unité de mesure / mn Sortie (au démarrage ou régime établi) : 0,01 à 9 999 % / mn (inactif si > 9 990)			
TEMPS DE CYCLE	200 ms			
ALIMENTATION CAPTEUR	Option, 22 à 28 Vdc, < 30 mA Tension d'isolement permanente < 265 Vrms, non isolée / aux mesures			
PRÉCISION	0,1 % sur entrées linéaires 0,1 % de l'étendue nominale sur les entrées TC et Pt 100 + compensation de soudure froide interne (0,6 °C à 25 °C + 0,06 °C / °C)			
RÉSOLUTION	0,01 % de l'étendue nominale			
DÉRIVE EN TEMPÉRATURE	: 60 ppm / °C			
ALIMENTATION	85 à 265 Vac/dc ou 18 à 54 Vac/dc en option, consommation 6 VA			
AFFICHAGE	4 digits 7 segments 14 mm, rouge, pour la mesure 4 digits 7 segments 10 mm, vert, pour consigne et paramètres de régulation... 5 voyants pour RS, sortie régul. ou alarmes, évolution consigne et mode manuel			
CARACTÉRISTIQUES MÉCANIQUES	Dimensions : 96 x 96 x 120 mm derrière collerette Découpe 92 x 92 mm Poids : 375 g Débrochable pour remplacement Bornes à visser : 2 x 1,5 mm ²			
	Etanchéité IP 65 en face avant Façade noire } auto-extinguible NORYL Boîtier noir }			
CONDITIONS CLIMATIQUES	Température de travail 0 - 50 °C, en stockage -20 à +70 °C Humidité : 10 à 90 % sans condensation			
NORMES	Sécurité basse tension : EN61010-1, CAT III / 265 Vrms, degré de pollution : 2 CEM : en émission EN 50081-1 immunité EN 50082-2 Mesure : CEI 584 pour TC, CEI 751 pour Pt 100 Robustesse : EN 60068.2.32 (chute libre de 1 m)			

CODIFICATION

TYPE

L Format 96 x 96 mm

VERSION

1 Standard

OPTION n° 1

- 0 Sans
- 1 Sortie isolée continue n° 1 courant (0 - 20 mA ou 4 - 20 mA)
- 2 Sortie isolée continue n° 1 tension (0 - 10 Volts)

OPTION n° 2

- 0 Sans
- 1 Alimentation capteur 24 Volts - 30 mA
- 2 Relais n° 2
- 3 Alimentation capteur et relais n°2

OPTION n° 3

- 0 Sans
- 1 Liaison série RS 485
- 2 Liaison série RS 232

OPTION n° 4

- 0 Sans
- 1 Sorties 2 relais n° 3 et n° 4
- 2 Sortie isolée continue n° 2 courant (0 - 20 mA ou 4 - 20 mA)
- 3 Sortie isolée continue n° 2 tension (0 - 10 Volts)
- 4 Sortie isolée continue n° 2 tension (0 - 5 Volts)

OPTION n° 5

- 0 Sans liaison infrarouge
- 1 Avec liaison infrarouge

ALIMENTATION

- H 85 à 265 Vac/dc
- B 18 à 54 Vac/dc

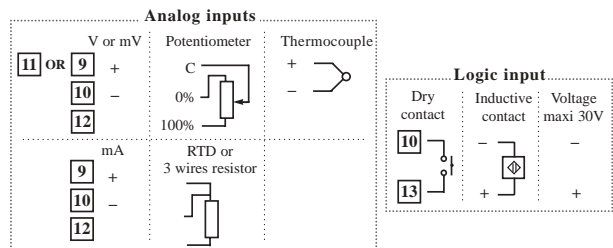
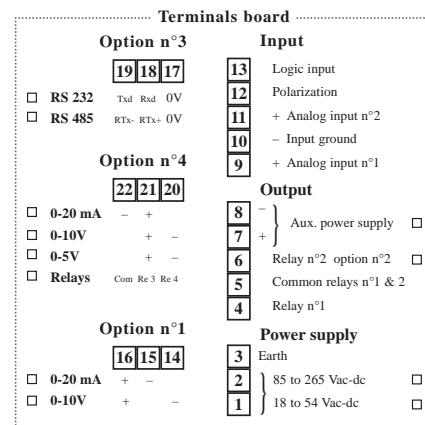
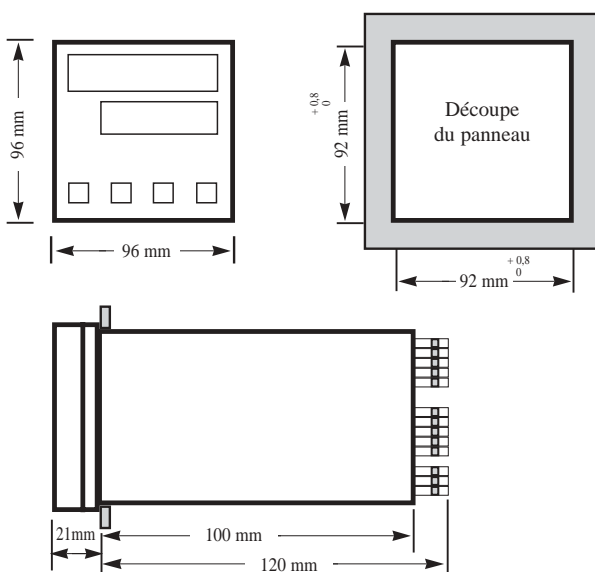
OPTIONS DIVERSES CUMULABLES

- OP00 Sans
- OP01 Shunt (préciser la valeur)
- OP02 Tropicalisation
- OP03 Config. usine spécifications client
- OP04 Certificat d'étalonnage

Exemple :

LIEDER L 1 0 1 0 0 0 0 H OP00

ENCOMBREMENT



MESURE CONTROLE COMMANDE

74, allée Helsinki

Z.E. Jean Monnet Nord

83500 La Seyne sur Mer - France

Tél : +33 (0)4 94 22 00 24

Fax : +33 (0)4 94 22 10 82

Email : info@mcc-instrumentation.com

Web : www.mcc-instrumentation.com