

# DA 1



## INDICATEUR ALPHANUMERIQUE GRAND FORMAT

*Le sens de la mesure sur toute la gamme*

F.T. 251-07/05

### APPLICATIONS

Les indicateurs alphanumériques sont destinés à afficher des messages à l'intérieur de locaux et peuvent être utilisés :

- dans les points de vente pour afficher de la publicité, des listes de prix, des informations pour les clients ;
- dans les banques pour afficher des taux de change, des taux d'intérêts, de la publicité, des informations pour les clients ;
- dans les salles de concert, dans les musées pour des informations sur un répertoire ; ou en tant que planches informant et/ou accueillant les visiteurs ;
- en tant que planches informatives dans les bureaux à usage interne (par exemple : département marketing) ;
- dans les gares de bus, de trains ou dans les aéroports en tant que planches informatives pour les voyageurs ;
- dans les halls d'accueil, en tant que planches informatives affichant de la publicité ou des paramètres (par exemple : le temps dehors) ;
- dans les bureaux de production d'une usine pour afficher des informations relatives à l'état de production (par exemple : nombre de pièces produites, température, pression, ...) ;
- dans un cadre judiciaire en tant que planches informatives.



Situé dans un endroit visible, les informations aident à un travail efficace dans la communication industrielle, la logistique, la productique, la vente et le contrôle de technologies.

Ces indicateurs alphanumériques sont disponibles en trois couleurs d'affichage : rouge, vert ou jaune. Ils coopèrent avec des appareils extérieurs de mesure équipés de l'interface RS-485 avec le protocole MODBUS RTU. Il est possible de visualiser l'état du procédé et de transmettre des messages depuis des appareils.

La version basique de ces indicateurs inclut 2 lignes de 20 caractères ou 3 lignes de 24 caractères dans la version texte ou un champ graphique de 16 x 120 points ou 32 x 144 points.

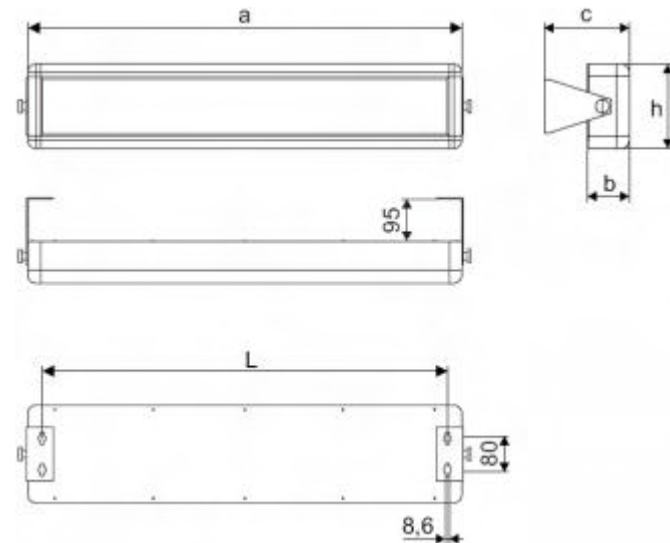
Cet indicateur peut être conçu sur mesure pour d'autres applications. Dans ce cas, différentes tailles de nombres et différentes résolutions de caractères sur l'affichage peuvent être mises au point selon le cahier des charges de l'utilisateur.

### SPECIFICATIONS TECHNIQUES

<b>Consommation</b>	
DA1-01	= 60 VA
DA1-02	= 90 VA
DA1-03	= 60 VA
DA1-04	= 125 VA
<b>Affichage</b>	
DA1-01	texte, 2 lignes de 20 caractères chacune
DA1-02	texte, 3 lignes de 24 caractères chacune



DA1-03 DA1-04	graphique, 16 x 120 points graphique, 32 x 144 points
<b>Communication</b> - interface série (DA1 → PC) - interface série (DA1 → appareil de mesure) - protocole de transmission	RS-485 et/ou RS232  RS-485 MODBUS RTU
<b>Réaction contre les coupures et les reprises d'alimentation</b>	Sauvegarde des données de configuration
<b>Niveau de protection assuré par le boîtier</b>	IP 40
<b>Dimensions</b>	dépendent de l'exécution (voir Fig. 2)
<b>Conditions de référence et conditions de fonctionnement usuelles</b> - température de fonctionnement - température de stockage - humidité relative - alimentation - fréquence de l'alimentation - champ magnétique extérieur - position de travail	0...23...55 °C  -20...75 °C 25...95 % 100...230...240 V a.c. 45...50...60 Hz 0...40...400 A/m toute inclinaison
<b>Normalisation Compatibilité électromagnétique</b> - immunité - émission - résistance contre les désintégrations électriques	EN 61000-6-2 EN 61000-6-4 EN 61000-6-2
<b>Conditions de sécurité (selon EN 61000-1 : 2002(U) standard)</b> - isolation assurée par le boîtier - isolation entre les circuits - catégorie d'installation - niveau de pollution - tension maximale de travail, phase/terre - pour l'alimentation - pour le circuit interface	basique  basique II 2  300 V 50 V

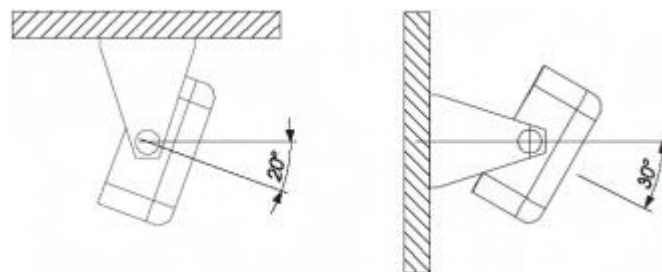


Code	Champ de lecture	Dimensions globales de l'affichage (mm)			Dimensions de l'enveloppe de montage	
		a	b	h	c	L
01	2 lignes de 20 caractères	971	93,5	218	190,5	907
02	3 lignes de 24 caractères	1511	93,5	308	190,5	1447
03	Graphique 16 x 120 pts	971	93,5	218	190,5	907
04	Graphique 32 x 144 pts	1511	93,5	308	190,5	1447

Fig. 2 Dimensions de l'affichage, emplacement des trous de fixation et support de fixation

## PROCEDURES QUALITE

Selon les exigences internationales ISO 9001.



Montage par suspension

Montage mural

## DIMENSIONS ET MONTAGE

Le boîtier de l'indicateur alphanumérique DA1 est en aluminium.

Le degré de sécurité obtenu grâce au boîtier est défini par l'IP40.

La vue d'ensemble du DA1 est montrée sur Fig. 1.

Les dimensions du boîtier, dépendant de l'exécution, sont présentées sur Fig. 2.

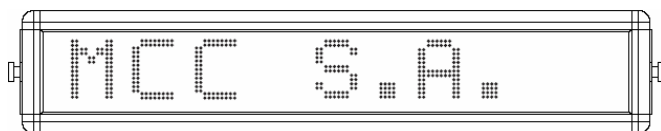


Fig. 1 Vue d'ensemble du DA1

## CODIFICATION

INDICATEUR ALPHANUMERIQUE DA 1	XX	X	X
<b>Type d'affichage :</b>			
2 lignes de 20 caractères (hauteur des caractères h = 60 mm).....	<b>01</b>		
3 lignes de 24 caractères (hauteur des caractères h = 60 mm).....	<b>02</b>		
graphique 16 x 120 points.....	<b>03</b>		
graphique 32 x 144 points.....	<b>04</b>		
sur commande.....	<b>XX</b>		
<b>Couleur :</b>			
rouge.....		<b>R</b>	
vert.....		<b>G</b>	
jaune.....		<b>Y</b>	
<b>Interface de programmation :</b>			
RS232 Modbus RTU.....			<b>0</b>
RS485.....			<b>1</b>
RS232 + RS485.....			<b>2</b>
Ethernet.....			<b>3</b>
Profibus DP.....			<b>4</b>
CAN.....			<b>5</b>

## EXEMPLE DE COMMANDE

Le code **DA1-01-R-2** signifie :

**DA1** – indicateur alphanumérique DA1

**01** –texte 2 x 20 caractères

**R** – affichage rouge

**2** – avec les interfaces RS232 et RS485

**NB** : Il est possible de commander un afficheur avec un éclairage interne.

### MESURE CONTROLE COMMANDE

74, allée Helsinki

Z.E. Jean Monnet Nord

83500 La Seyne sur Mer - France

Tél : +33 (0)4 94 22 00 24

Fax : +33 (0)4 94 22 10 82

Email : [info@mcc-instrumentation.com](mailto:info@mcc-instrumentation.com)

Web : [www.mcc-instrumentation.com](http://www.mcc-instrumentation.com)

